

OTOKORKULUK SİSTEMLERİ

GUARDRAIL SYSTEMS



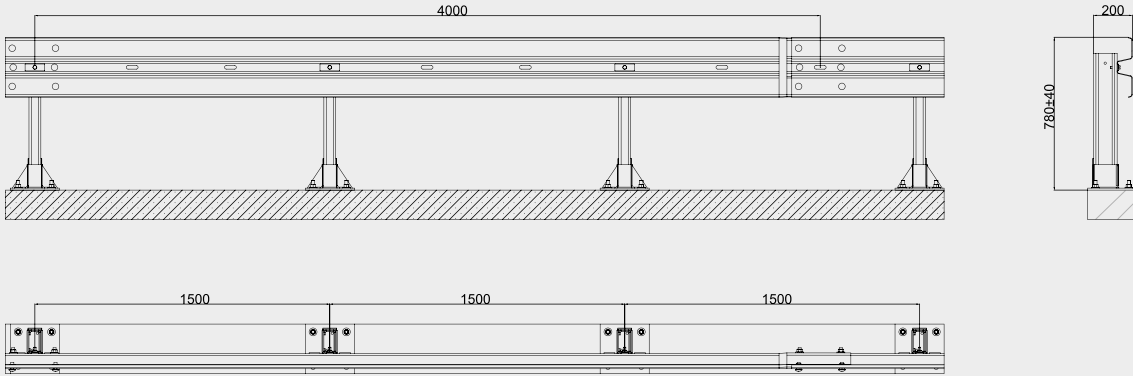
TR H1 W2 BW

CE 678/2131/CPR/2018



SİSTEM TEKNİK DETAYLARI / SYSTEM TECHNICAL DETAILS

Engelleme Seviyesi / Containment Level	H1
Çarpma Şiddeti Değeri / ASI	A
Çalışma Aralığı Sınıfı / Working Width	W2 (0,60 < W ≤ 0,80)
Sistem Yüksekliği (m) / Height Above Ground Level (m)	0,78
Dikme Aralığı (m) / Post Spacing (m)	1,50
Montaj Tipi / Installation Type	Ankrajlı - On structure
Sistem Şekli / System Type	Tek taraflı - Single sided



NOTLAR / NOTES